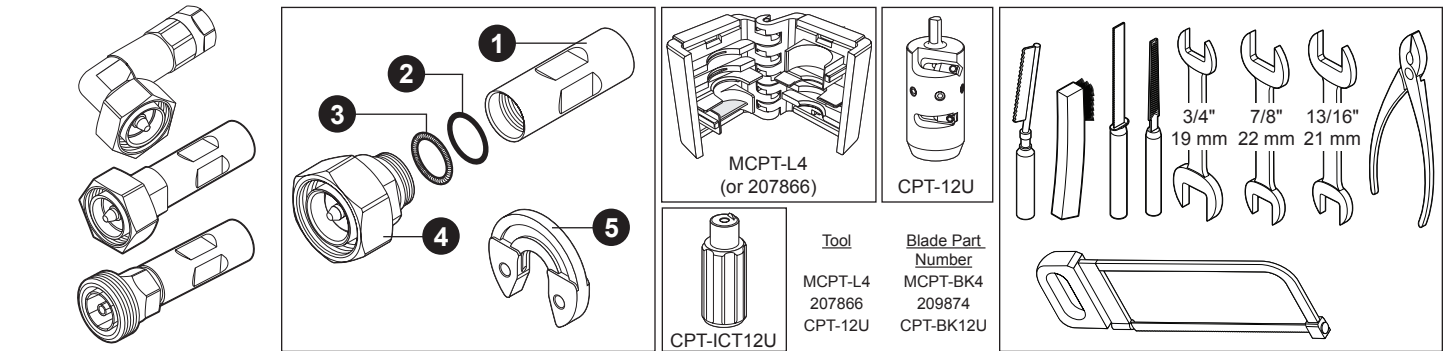


Installation Instructions

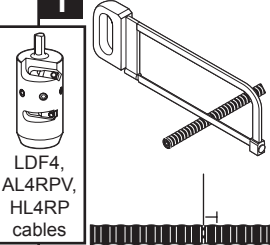
Positive Stop™ Connectors

for HELIAX® LDF4-50A, AL4RPV, HL4RP Coaxial Cable

Andrew Institute offers installation training.



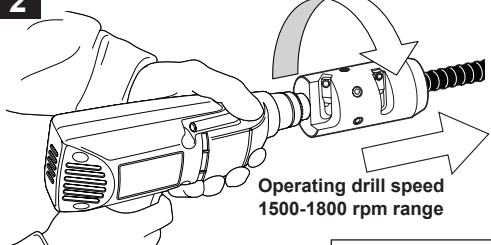
1



LDF4, AL4RPV, HL4RP cables

Straighten cable. Cut square.
Enderece el cable. Córtele a escuadra.
Vérifiez que le câble est droit. Coupez à l'équerre.
Kabel geradeziehen. Im rechten Winkel einschneiden.
Endireite o cabo. Corte reto.
将电缆拉直，垂直锯入

2

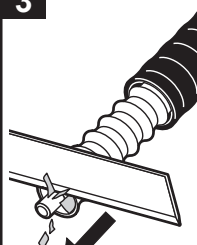


Operating drill speed 1500-1800 rpm range

Use Drill in reverse direction to remove.

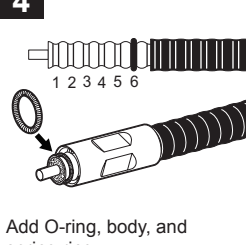
Apply pressure until tool clicks.
Aplique presión hasta que la herramienta haga clic.
Appuyez jusqu'à ce que l'outil s'enclenche.
Druck aufbringen, bis Werkzeug klickt.
Aplique pressão até a ferramenta fazer um clique.
施加压力直到工具发出啞声。

3



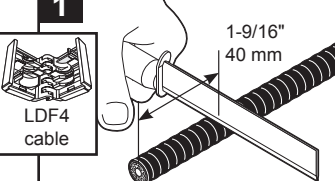
Remove any excess dielectric or adhesive.

4



Add O-ring, body, and spring ring.
Añada la junta tórica, el cuerpo y el anillo elástico.
Ajoutez le joint torique, le corps et la bague élastique.
O-Ring, Gehäuse und Federring anbringen.
Acrescente o anel em "O", o corpo e o anel elástico.
加 O 型圈加彈簧圈加接頭體


1



LDF4 cable

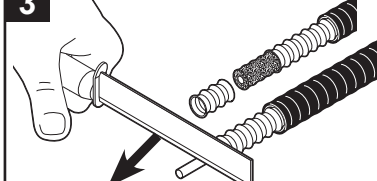
Straighten cable. Remove jacket.
Enderece el cable. Quite la funda.
Vérifiez que le câble est droit. Retirez la gaine.
Kabel geradeziehen. Mantel entfernen.
Endireite o cabo. Remova o revestimento.
将电缆拉直，剥下护皮

2



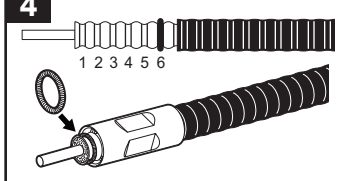
Gently spin approx. 12 times.
Gire suavemente unas 12 vueltas.
Tournez environ 12 fois avec précaution.
Vorsichtig um ca. 12 Umdrehungen drehen.
Gire cuidadosamente cerca de 12 voltas.
轻轻旋转 12 次左右

3



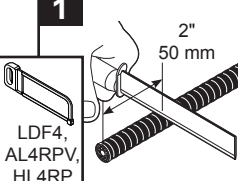
Remove outer conductor, foam, and adhesive.
Quite el conductor externo, la espuma y el adhesivo.
Retirez le conducteur extérieur, la mousse et l'adhésif.
Außenleiter, Schaumstoff und Klebstoff entfernen.
Remova o condutor externo, a espuma e o adesivo.
除去外导管、泡沫、和粘剂。

4



Add O-ring, body, and spring ring.
Añada la junta tórica, el cuerpo y el anillo elástico.
Ajoutez le joint torique, le corps et la bague élastique.
O-Ring, Gehäuse und Federring anbringen.
Acrescente o anel em "O", o corpo e o anel elástico.
加 O 型圈加彈簧圈加接頭體

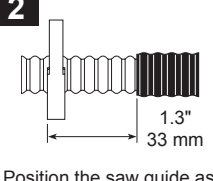
1



LDF4, AL4RPV, HL4RP cables

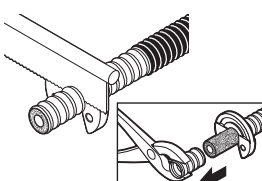
Remove jacket.
Retire la envoltente.
Retirez la gaine.
Mantel abnehmen.
Remova o revestimento.
剥下护皮

2



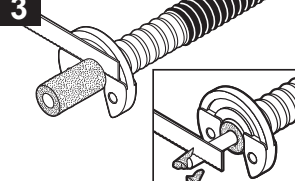
Position the saw guide as shown.
Coloque la guía de sierra como se muestra.
Positionnez le guide de la scie, comme illustré.
Die Sägeführung wie gezeigt anordnen.
Posicione o guia da serra como ilustrado.
如圖所示放置鋸導。

3



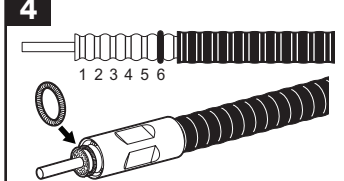
Cut outer conductor.
Cortar el conductor externo.
Coupez le conducteur extérieur.
Außenleiter zurückschneiden.
Corte o condutor externo.
切外導體

4



Remove foam and adhesive.
Retirar el material de espuma y el adhesivo.
Enlevez la mousse et l'adhésif.
Verschäumung und Klebeband entfernen.
Remova a espuma e o adesivo.
去除泡沫塑料和粘潔劑

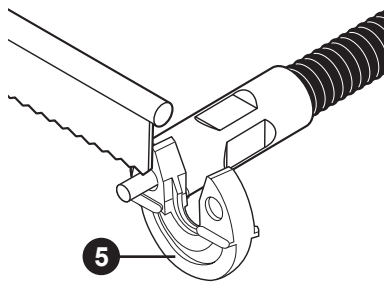
5



Add O-ring, body, and spring ring.
Añada la junta tórica, el cuerpo y el anillo elástico.
Ajoutez le joint torique, le corps et la bague élastique.
O-Ring, Gehäuse und Federring anbringen.
Acrescente o anel em "O", o corpo e o anel elástico.
加 O 型圈加彈簧圈加接頭體

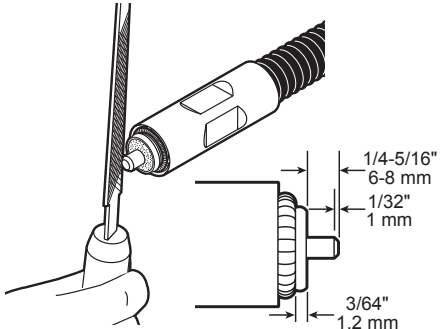
5

Trim inner conductor.
Cortar el conductor interno.
Coupez le conducteur intérieur.
Innenleiter abschneiden.
Limpe o condutor interno.
修整內心導體



6

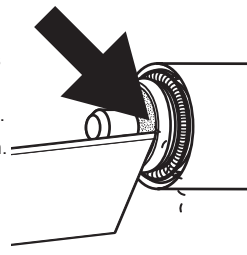
Taper inner conductor.
Dar forma cónica al conductor interno.
Effilez le conducteur intérieur.
Innenleiter abschrägen.
Atarraxe o condutor interno.
錐削內心導體



7

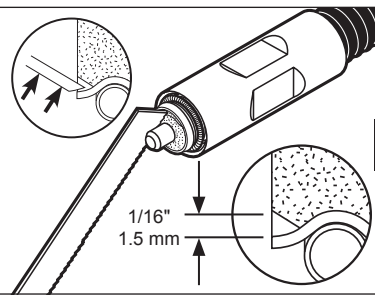
Deburr.
Quitar las virutas.
Ebavurez.
Entgraten.
Tirar as rebarbas.
Sbavare.
去毛刺

Inside edge, outer conductor.
Borde interior, conductor externo.
Bord interne, conducteur extérieur.
Innenkante, Außenleiter.
Borda interna, condutor externo.
Bordo interno, conduttore esterno.
内缘, 外导体

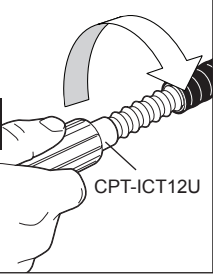


8

Compress foam.
Comprimir el material de espuma.
Comprimez la mousse.
Verschäumung zusammendrücken.
Comprima a espuma.
壓緊泡沫塑料。

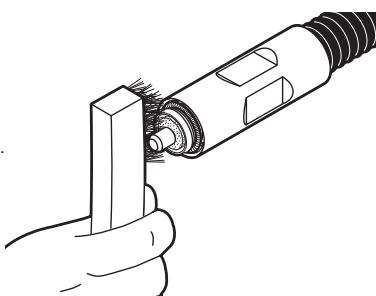


OR

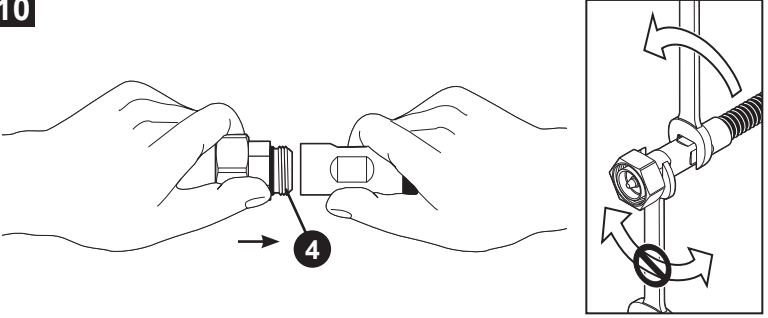


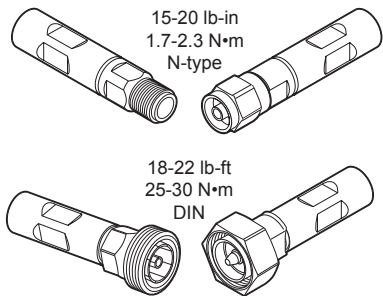
9

Remove debris.
Retirar los restos.
Enlevez les débris.
Metallspäne entfernen.
Remove os detritos.
去除殘渣



10





Connector Reattachment Kit Part Number = 12PS-RK
 Número de Pieza del Juego de Reinscripción del Conector = 12PS-RK
 Numéro de référence de trousse de rattachement de connecteur = 12PS-RK
 Steckverbinder-Wiederanschließ-Set Teile-Nr. = 12PS-RK
 Número de Peça do Kit para Religação de Conector = 12PS-RK
 连接器再连接工具包配件号码 = 12PS-RK

部件名称 (Part Name)	表一 有毒有害物质或元素名称及含量标识格式					
	有毒有害物质或元素					
	铅 (Pb)	汞 (Hg)	镉 (Cd)	六价铬 (Cr6+)	多溴联苯 (PBB)	多溴二苯醚 (PBDE)
连接器 (Connector)	X	O	O	O	O	O

O: 表示有毒有害物质在该部件所有的均质材料中的含量均在SJ/T 11363-2006规定的限量要求以下。
 X: 表示该有毒有害物质至少在该部件的某一均质材料中的含量超出SJ/T 11363-2006规定的限量要求。

Patent number: 7,419,403

Andrew LLC
Customer Service 24 hours
 U.S.A., Canada, Mexico:
 for HELIAX® AVA Cables call 1-800-255-1479
 for HELIAX® SFX, FXL Cables call 1-888-235-5732
 U.K.: 0800 250055 Brazil: +55-15-2102-4000
 Other Europe: +44 592 782 612

www.commscope.com
 Visit our Web site at www.commscope.com or contact your local Andrew LLC representative for more information.
 © 2011 CommScope, Inc. All rights reserved.
 Andrew LLC is a trademark of CommScope. All trademarks identified by ® or ™ are registered trademarks or trademarks, respectively, of CommScope. This document is for planning purposes only and is not intended to modify or supplement any specifications or warranties relating to Andrew LLC products or services.

Notice: Andrew LLC disclaims any liability or responsibility for the results of improper or unsafe installation, inspection, maintenance, or removal practices.
 Aviso: Andrews LLC no acepta ninguna obligación ni responsabilidad como resultado de prácticas incorrectas o peligrosas de instalación, inspección, mantenimiento o retiro.
 Avis : Andrew LLC décline toute responsabilité pour les conséquences de procédures d'installation, d'inspection, d'entretien ou de retrait incorrectes ou dangereuses.
 Hinweis: Andrew LLC lehnt jede Haftung oder Verantwortung für Schäden ab, die aufgrund unsachgemäßer Installation, Überprüfung, Wartung oder Demontage auftreten.
 Atenção: A Andrew LLC abdica do direito de toda responsabilidade pelos resultados de práticas inadequadas e sem segurança de instalação, inspeção, manutenção ou remoção.
 Avvertenza: Andrew LLC declina eventuali responsabilità derivanti dall'esecuzione di procedure di installazione, ispezione, manutenzione e smontaggio improprie o poco sicure.
 注意: Andrew 公司申明對於不恰當或不安全的安裝、檢驗、維修或拆卸操作所導致的後果不負任何義務和責任

